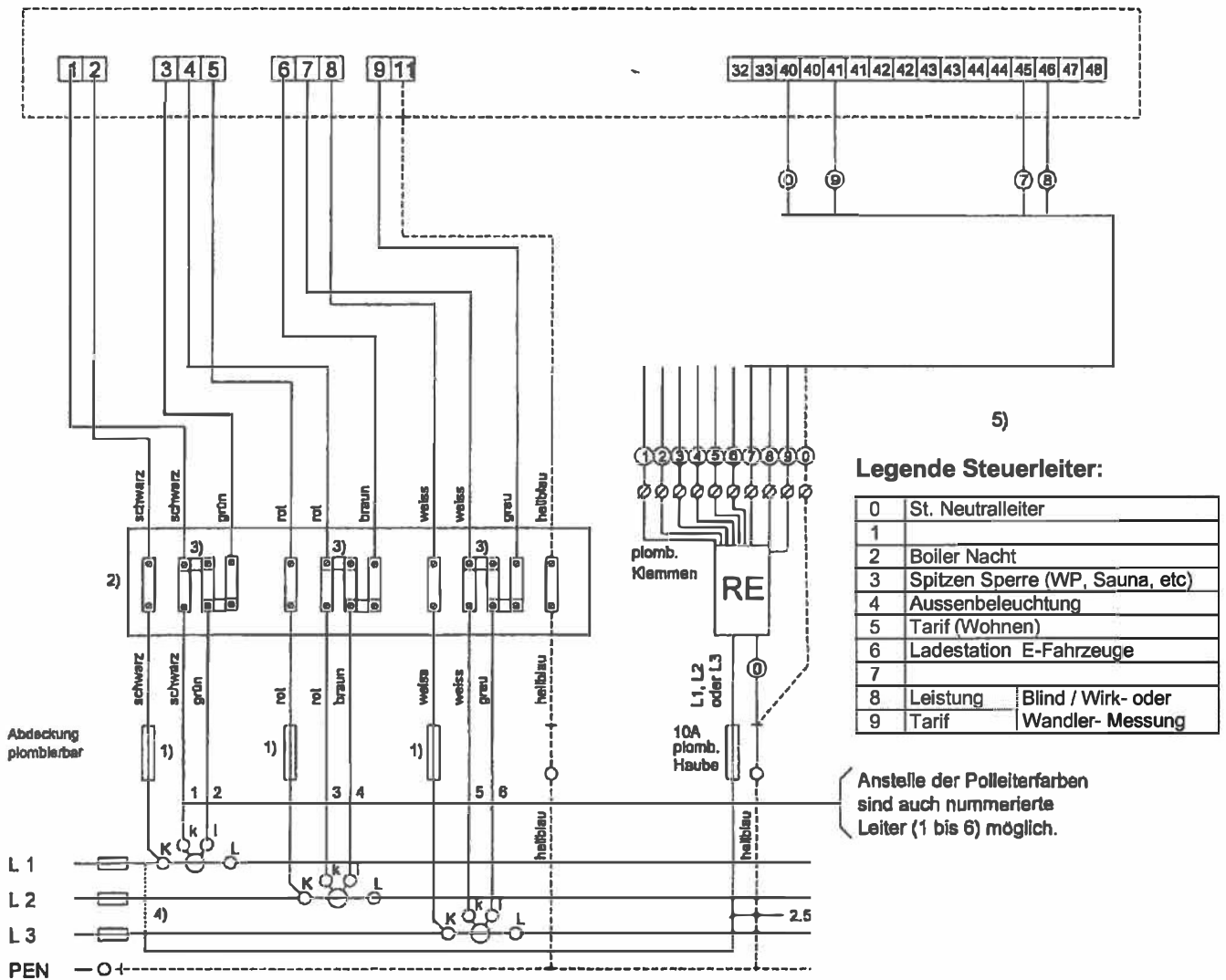


Spezielle Bestimmungen der Glattwerk AG Dübendorf



- 1) Spannungs-Überstromunterbrecher.
- 2) Prüfklemme und Stromwandler Lief. Glattwerk AG
- 3) Lasche erst nach Zählermontage öffnen.
- 4) Anschluss an L1, L2 oder L3.
- 5) Legende Steuerleiter gilt auch für Direktmessungen mit Maximum-Registrierung.

Leiterquerschnitte

| | |
|----------------|---------------------|
| Strompfad: | 4.0 mm ² |
| Spannungspfad: | 2.5 mm ² |
| Steuerleiter: | 1.5 mm ² |

| | |
|---|---------------|
| Stromwandler Messeinrichtung 3x400/230V mit Wirkenergiezähler oder Kombi-Zähler (Wirk-Blind) | A6.61/3 |
| Glattwerk AG Dübendorf | WV ZH 2004-01 |