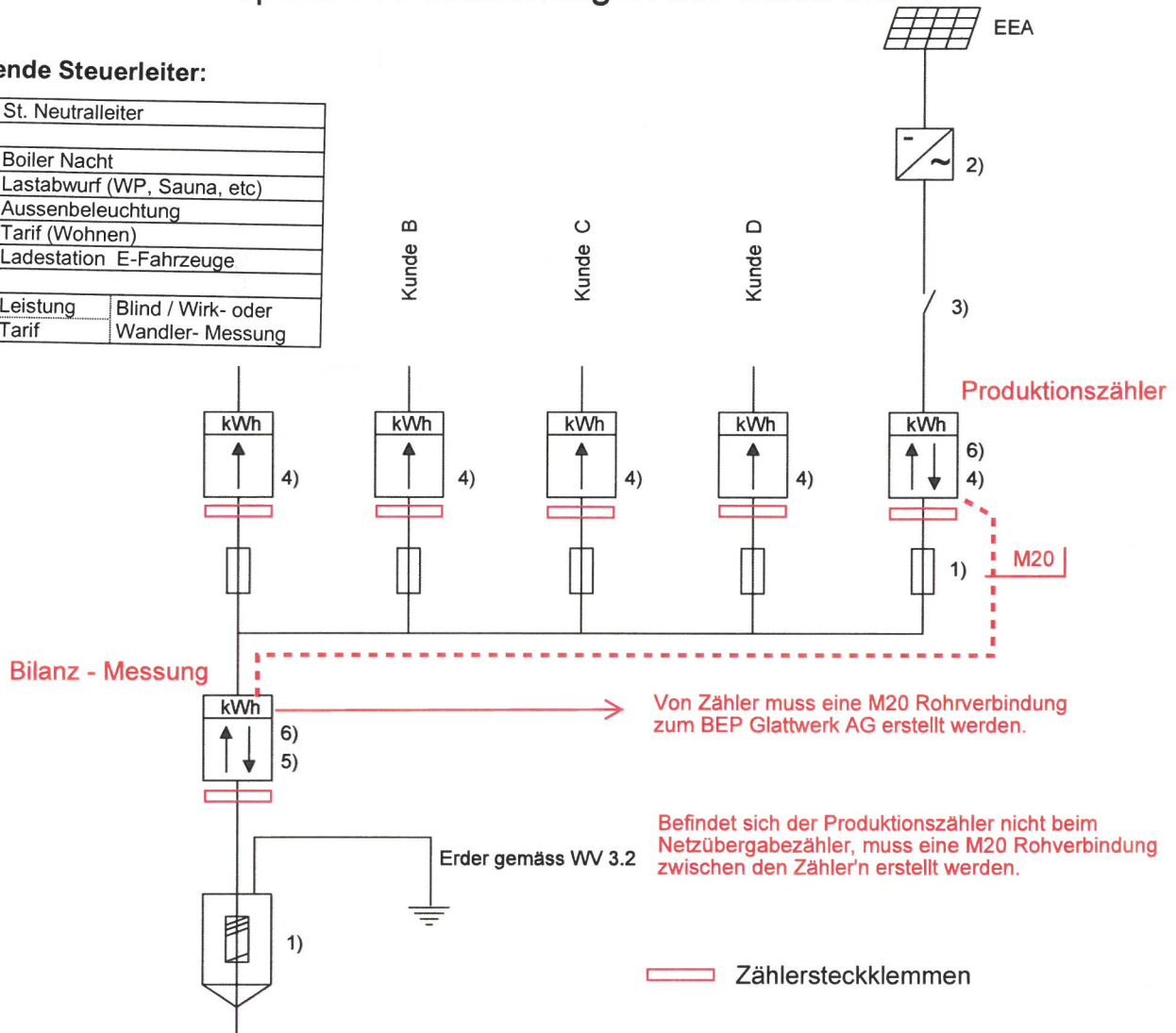


Spezielle Bestimmungen der Glattwerk AG

Legende Steuerleiter:

0	St. Neutralleiter	
1		
2	Boiler Nacht	
3	Lastabwurf (WP, Sauna, etc)	
4	Aussenbeleuchtung	
5	Tarif (Wohnen)	
6	Ladestation E-Fahrzeuge	
7		
8	Leistung	Blind / Wirk- oder
9	Tarif	Wandler- Messung



- 1) Jederzeit zugängliche Trennstelle (nach Angabe VNB) mit Schild: "Achtung Fremdspannung, Rücklieferungsanlage"
- 2) Wechselrichter, netzgesteuert
- 3) Generatorschalter (mit den verlangten Schutzeinrichtungen)
- 4) Zähler VNB oder private Zähler in Absprache mit VNB
- 5) Netzübergabezähler VNB "Eigenverbrauchsgemeinschaft"
- 6) Wenn EEA > 30kVA Messeinrichtung gemäss gesetzlichen Vorgaben

**Beispiel: Eigenverbrauchsregelung mit Überschussmessung
Energieerzeugungsanlage (EEA) mit mehreren Verbrauchsstätten am gleichen Netzanschluss**